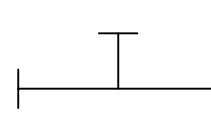
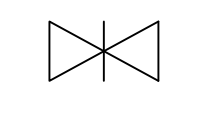
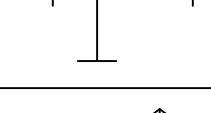
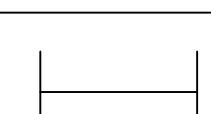
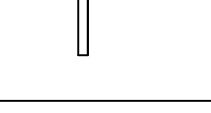
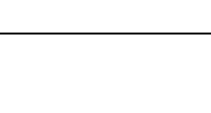

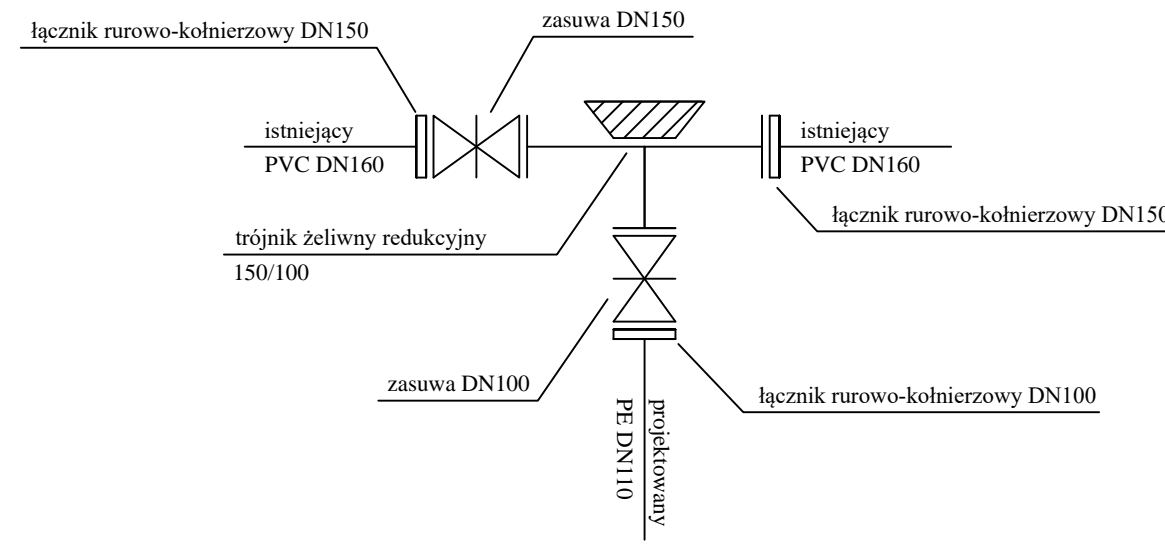
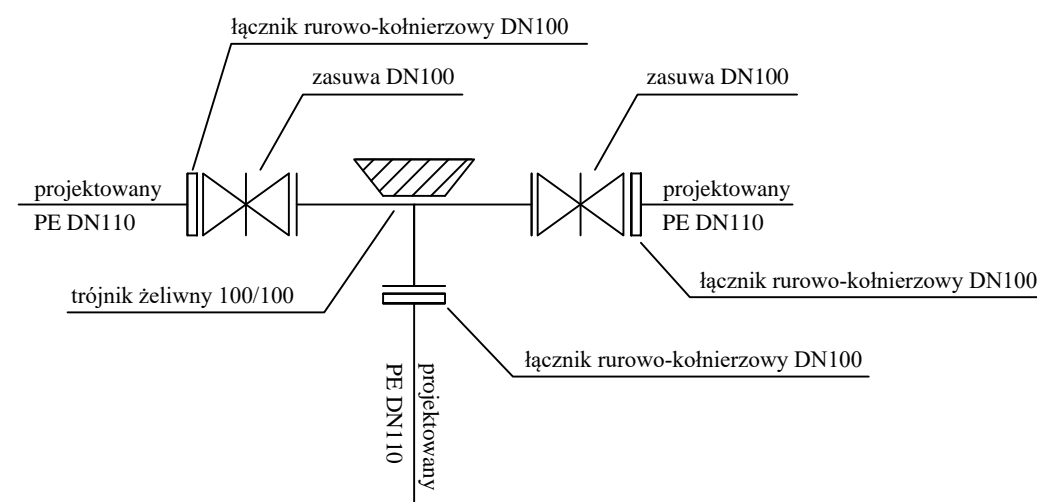


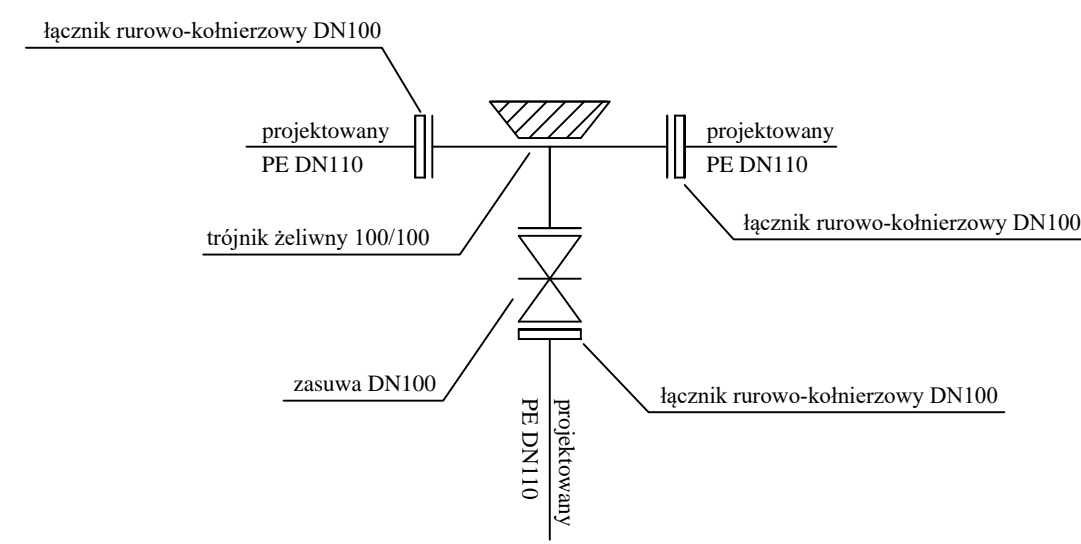
OZNACZENIE	Nazwa kształtki	Średnica	Jedn.	Ilość
	Trójnik żeliwny kolnierzowy	150/100 100/100 100/80	szt.	1 5 15
	Zasuwa kolnierzowa z obudową i skrzynką uliczną do zasuw	150 100 80	szt.	1 10 15
	Kolano żeliwne kolnierzowe ze stopką	80	szt.	15
	Hydrant nadziemny	80	szt.	15
	Króciec żeliwny dwukolnierzowy	80	szt.	15
	łącznik rurowo-kolnierzowy	150 100	szt.	2 37
	kolnierz ślepy	100	szt.	6



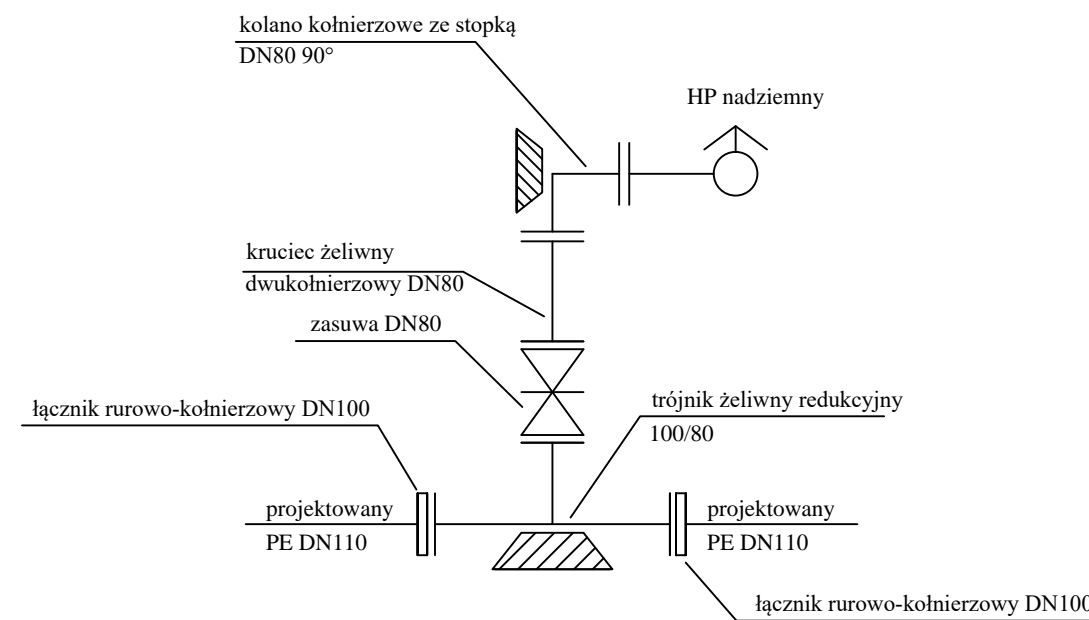
Węzeł "A"



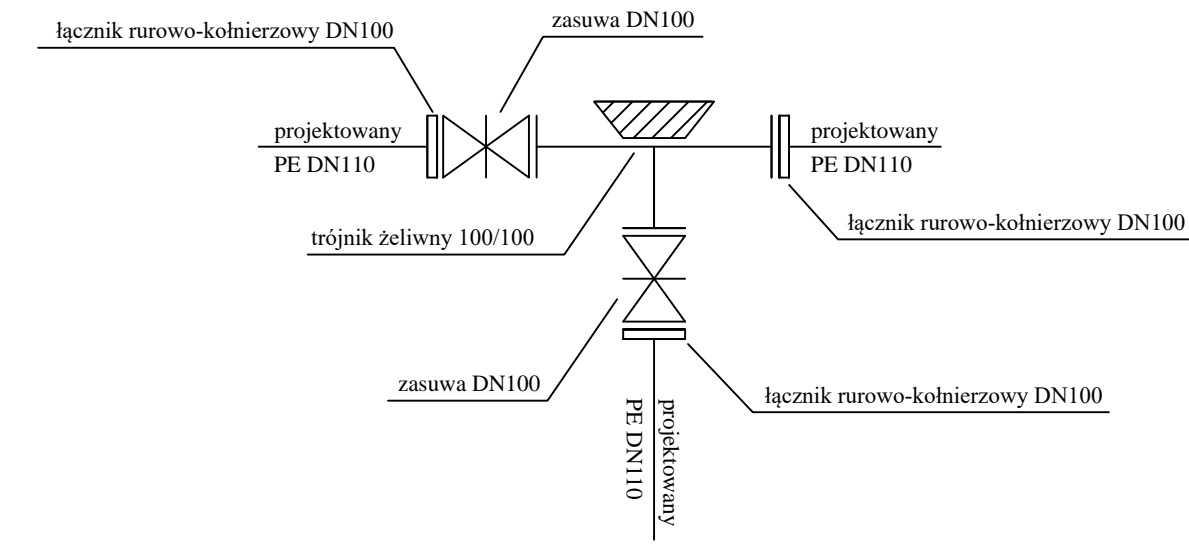
Węzeł "D", "E"



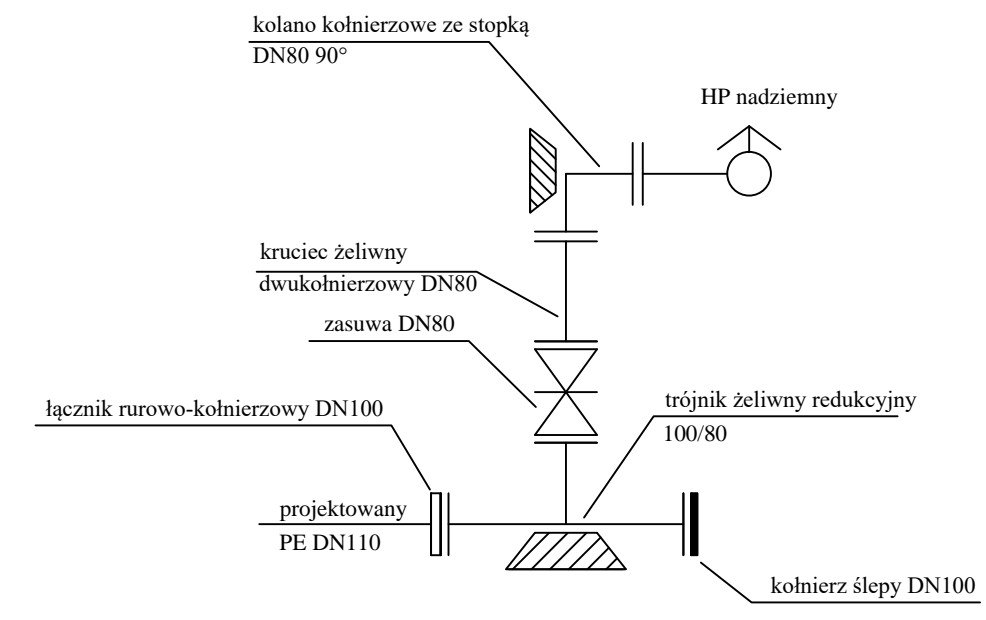
Węzeł "B"



Hydrant HP1 - HP6, HP10, HP11, HP13



Węzeł "C", "F"



Hydrant HP7, HP8, HP9, HP12, HP14, HP15

Sławomir Baran WOD - KAN Garwolin ul. Jagodzińska 40 tel. 602 595 679 / 606 364 645	Inwestor: Gmina Osieck ul. Rynek 1 08-455 Osieck	Stadium: P.B.
<i>Projektował:</i> mgr inż. Sławomir Baran upr. bud. do projektowania bez ograniczeń w specjalności sanitarnej MAZ/0400/PWOS/09 <i>Sprawdził:</i> mgr inż. Daniel Baran upr. bud. do projektowania bez ograniczeń w specjalności sanitarnej MAZ/0200/POOS/07	Podpis: Inwestycja: SIEĆ WODOCIĄGOWA W MIEJSCOWOŚCI NOWE KOŚCIELISKA, STARE KOŚCIELISKA: GM. OSIECK jednostka ewidencyjna: 141706_2: Osieck Nazwa rysunku: Schemat montażowy węzłów	Data: 11.03.2020 Nr rys: 10