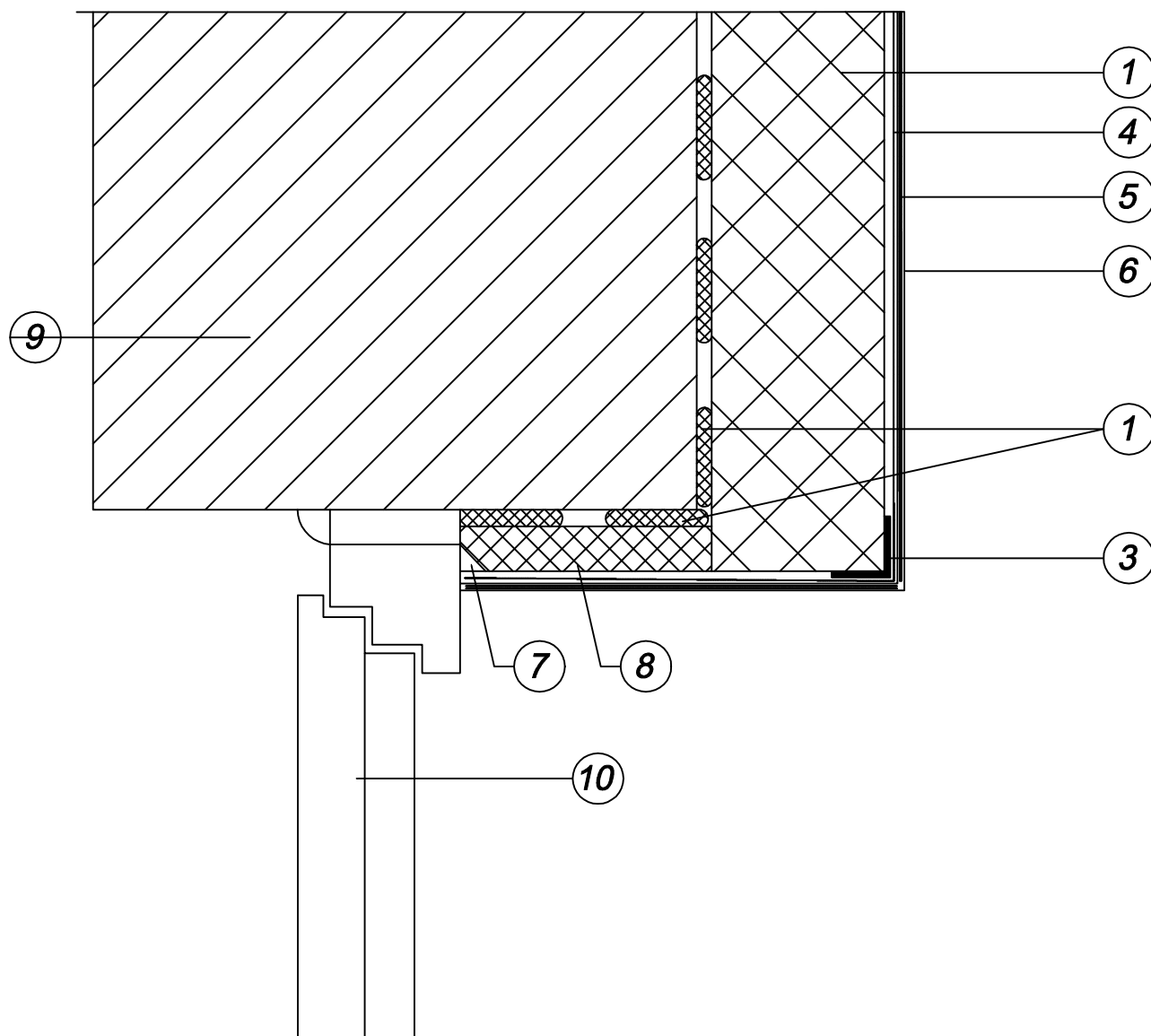


DOCIEPLENIE NADPROŻY / OŚCIEŻY



- 1- Systemowa zaprawa klejąca
- 2- Płyta termoizolacyjna ze styropianu gr 15 cm
- 3- Systemowy narożnik metalowy fabrycznie okejony siatką
- 4- Systemowa zaprawa keljowa zbrojona
- 5- Podkład tynkaraki - farba gruntująca
- 6- Systemowa wyprawa z cienkowarstwowego tynku strukturalnego- tynk silikonowy
- 7- Uszczelniacz systemowy- akrylowy
- 8 - Płyta termoizolacyjna ze styropianu gr 3 cm
- 9 - Istniejąca ściana zewnętrzna
- 10 - istniejące okno

INWESTOR:	GMINA OSIECK			
NAZWA PROJEKTU:	<small>PROJEKT BUDOWLANO-WYKONAWCZY TERMOMODERNIZACJI BUDYNKU OSP W OSIECKU</small>			
NAZWA RYS:	SCHEMAT OCIEPLENIA NADPROŻA I OŚCIEŻY			
ZESPÓŁ PROJEKTOWY		PODPIS	SKALA	N.D.
PROJEKTANT	ANNA DVORSK-ZAMIARA		DATA	28.04.2021
OPRACOWANIE	ŁUKASZ NEJMAN		NR RYS.	10