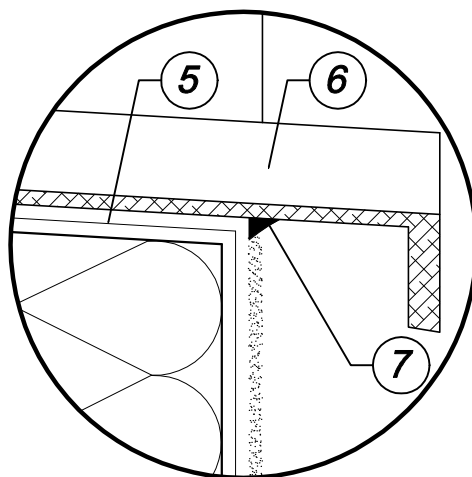


1. Ściana ocieplona
2. Okno cofnięte względem lica ściany
3. Obróbka parapetu np. wklejoną listwą glazurmiczą
4. Pianka nisko rozprężna
5. Warstwa zaprawy klejowej z wtopioną siatką zbrojącą
6. Parapet zewnętrzny
7. Uszczelnienie kitem trwale plastycznym



INWESTOR:	GMINA OSIECK			
NAZWA PROJEKTU:	PROJEKT BUDOWLANO-WYKONAWCZY TERMOMODERNIZACJI BUDYNKU OSP W OSIECKU			
NAZWA RYS:	OCIEPLENIE MURU PODOKIENNEGO			
ZESPÓŁ PROJEKTOWY		PODPIS	SKALA	N.D.
PROJEKTANT	ANNA DVORSK-ZAMIARA		DATA	28.04.2021
OPRACOWANIE	Łukasz Nejman		NR RYS.	9