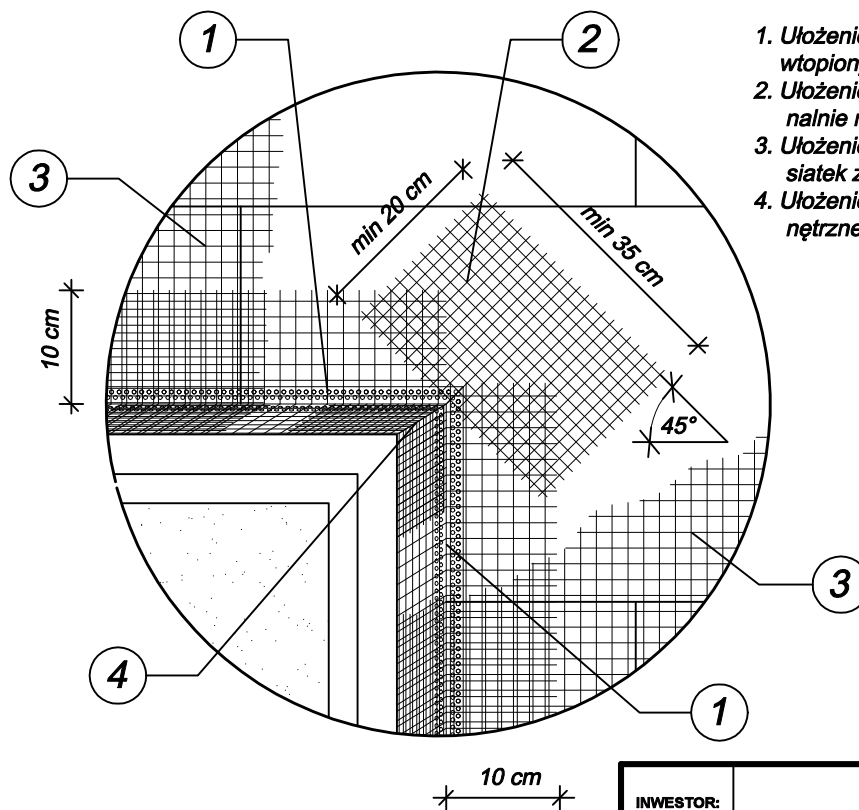


**KOLEJNOŚĆ WKLEJANIA SIATEK ZBROJĄCYCH**

1. Ułożenie profili narożnych z wtopionymi siatkami zbrojącymi
2. Ułożenie siatek zbrojących diagonalnie naroża otworów
3. Ułożenie powierzchniowych siatek zbrojących
4. Ułożenie siatek zbrojących wewnętrzne narożniki otworów



INWESTOR:	GMINA OSIECK			
NAZWA PROJEKTU:	PROJEKT BUDOWLANO-WYKONAWCZY TERMOMODERNIZACJI BUDYNKU OSP W OSIECKU			
NAZWA RYS:	UKŁAD SIATKI ZBROJĄCEJ WOKÓŁ OTWORU			
ZESPÓŁ PROJEKTOWY		PODPIS	SKALA	N.D.
PROJEKTANT	ANNA DVORSK-ZAMIARA		DATA	28.04.2021
OPRACOWANIE	ŁUKASZ NEJMAN		NR RYS.	6