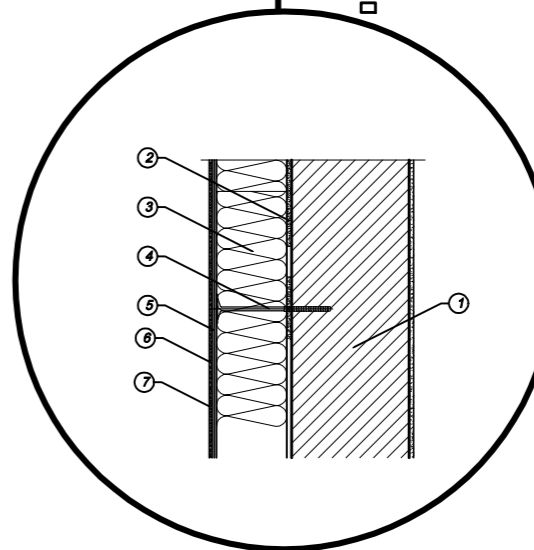


1. Ściana
- pustak : gazobeton gr. 35cm
2. Mocowanie podstawowe
klej do płyt EPS i zatapiaenia siatki
3. Izolacja termiczna
- styropian EPS 033 (dawniej FS 15) gr. 15 cm
 $\lambda = 0,035W/(mK)$
4. Mocowanie dodatkowe
- łączniki mechaniczne (kołki) z trzpieniem wbijanym z tworzywa lub metalu, o średnicy talerzyka min 60 mm
5. Zaprawa klejowa zbrojona
- siatka zbrojąca
6. Podkładowa masa tynkarska
7. Tynk akrylowy N (R) gr. 1,5- 2,0 mm o przepuszczalności do podłoża min. 0,5 MPa) wzbogacony preparatem glono i grzybobójczym.



INWESTOR:	GMINA OSIECK			
NAZWA PROJEKTU:	PROJEKT BUDOWLANO-WYKONAWCZY TERMOMODERNIZACJI BUDYNKU OSP W OSIECKU			
NAZWA RYS:	RZUT PIĘTRA I			
	ZESPÓŁ PROJEKTOWY	PODPIS	SKALA	1:100
PROJEKTANT	ANNA DVORAK-ZAMIARA		DATA	28.04.2021
ASYSTENT PROJEKTANTA	Łukasz Nejman		NR RYS.	4