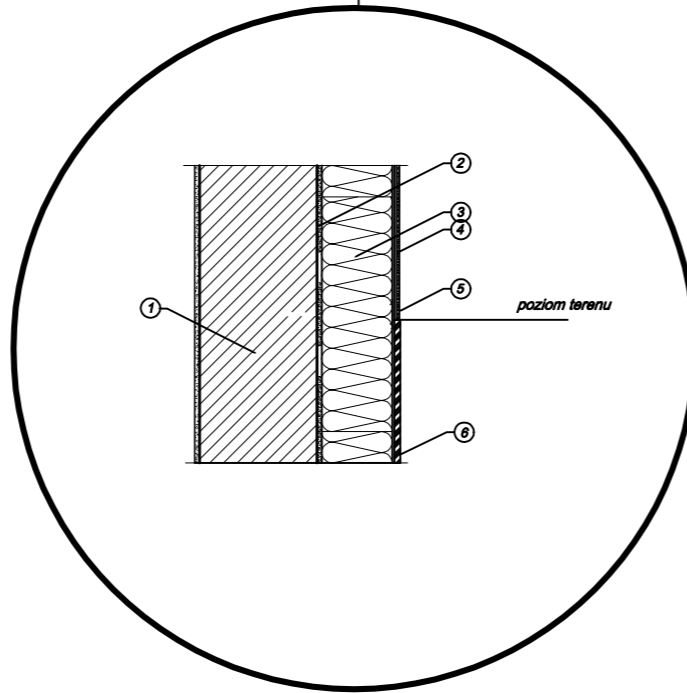
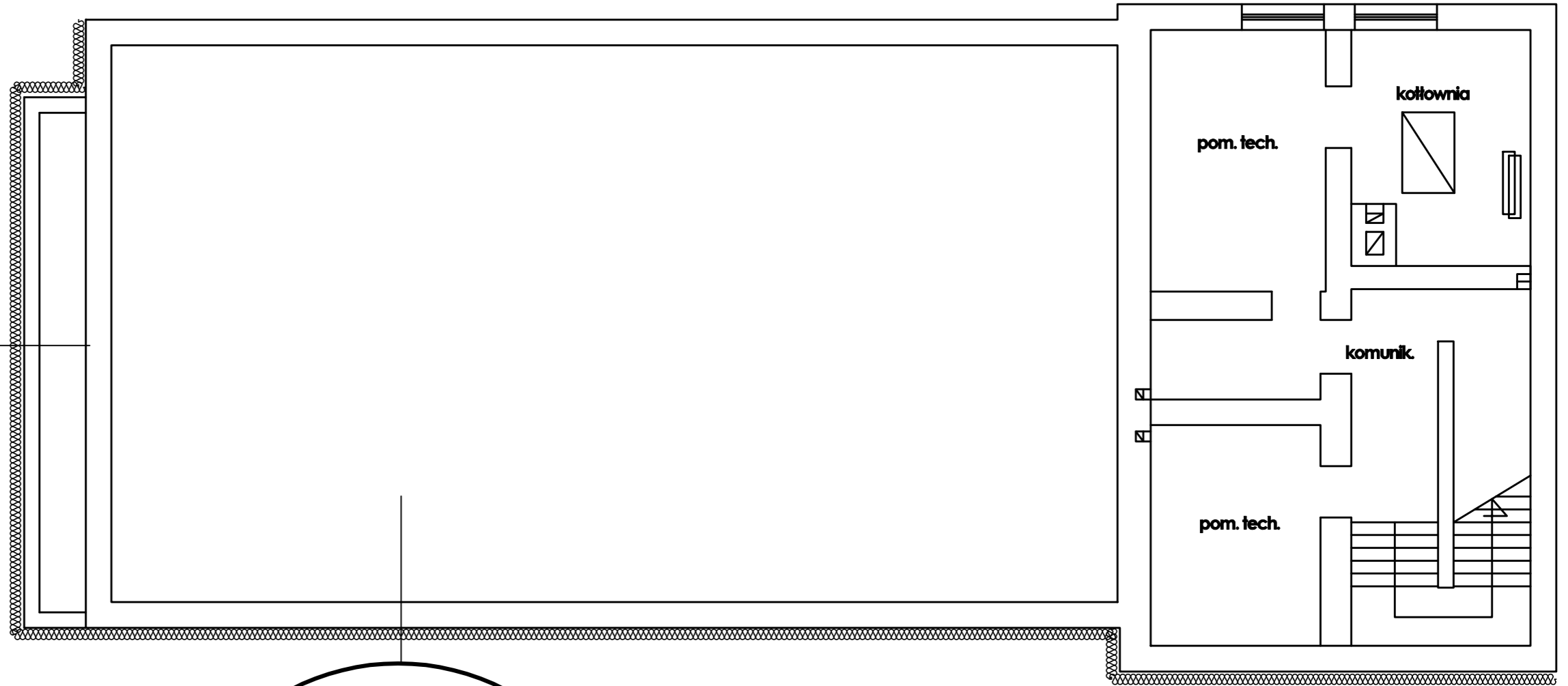


1. Ściana fundamentowa
 - ściana fundamentowa żelbetowa
 - izolacja przeciwwodna bitumiczna dyspersyjna
2. Zaprawa klejowa do płyt XPS i zatapiaenia siatki
3. Izolacja termiczna - Styropian XPS gr. 10,0 cm $\lambda = 0,036 \text{ W/mK}$
- Zaprawa klejowa zbrojona uniwersalna
 - siatka zbrojąca- cokół ponad poziomem terenu
4. Podkładowa masa tynkarska- ponad poziomem terenu
5. Tynk- ponad poziomem terenu
 - Tynk MOZAIKOWY uziarnienie 1,0 - 1,6 mm około 30 cm ponad poziomem terenu (kolor w palcie Ra1 odcienie szarego)
6. Mata ochronna drenująca do poziomemu terenu



1. Ściana fundamentowa
 - ściana fundamentowa żelbetowa
 - izolacja przeciwwodna bitumiczna dyspersyjna
2. Zaprawa klejowa do płyt XPS i zatapiaenia siatki
3. Izolacja termiczna - Styropian XPS gr. 10,0 cm $\lambda = 0,036 \text{ W/mK}$
- Zaprawa klejowa zbrojona uniwersalna
 - siatka zbrojąca- cokół ponad poziomem terenu
4. Podkładowa masa tynkarska- ponad poziomem terenu
5. Tynk- ponad poziomem terenu
 - Tynk MOZAIKOWY uziarnienie 1,0 - 1,6 mm około 30 cm ponad poziomem terenu (kolor w palcie Ra1 odcienie szarego)
6. Mata ochronna drenująca do poziomemu terenu

INWESTOR:	GMINA OSIECK			
NAZWA PROJEKTU:	PROJEKT BUDOWLANO-WYKONAWCZY TERMOMODERNIZACJI BUDYNKU OSP W OSIECKU			
NAZWA RYS:	RZUT PIWNICY			
ZESPÓŁ PROJEKTOWY		PODPIS	SKALA	1:100
PROJEKTANT	ANNA DVORAK-ZAMIARA		DATA	28.04.2021
ASYSTENT PROJEKTANTA	Lukasz Nejman		NR RYS.	2